



Super Pump[®] Pro

GRANDE FIABILITÉ, MODÈLE SPÉCIALEMENT CONÇU POUR LES PROFESSIONNELS

- **Moteur haute performance**, fonctionnement silencieux
- Joint mécanique longue durée en Viton[®] et graphite pur, pour une **plus grande résistance aux produits chimiques et aux fonctionnements à sec accidentels**
- **Entretien facilité** : système de fermeture exclusif à papillons rabattables – aucun outil nécessaire
- Remplace les anciens modèles Super Pump[®] sans modification d'installation



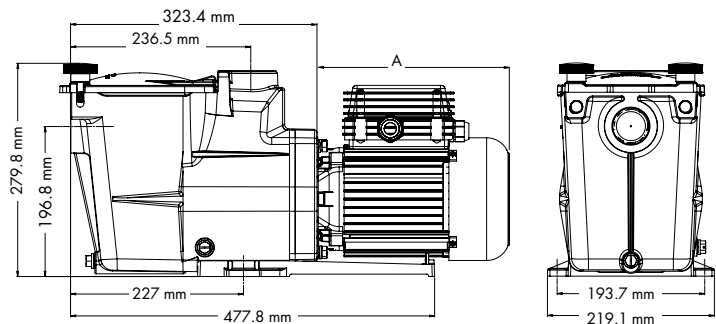
Raccords unions fournis



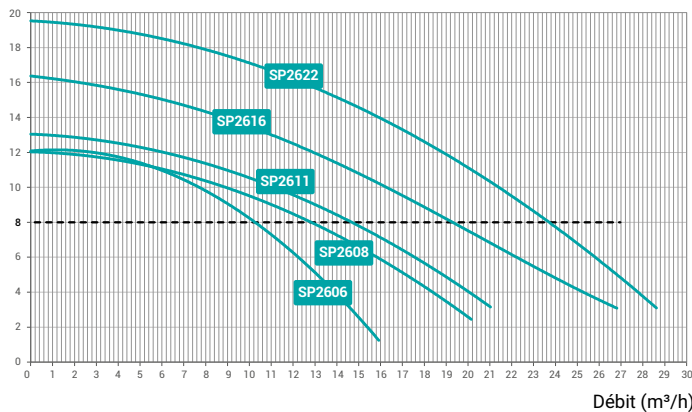
Couvercle de préfiltre transparent



Adaptateur



Colonne d'eau (m)



CE MODÈLE DE POMPE EST DISPONIBLE EN VITESSES VARIABLES

Caractéristiques techniques

Temp. Maxi de l'eau	35°C
Adaptateur	2" / 50 mm (1/2-1 CV) - 2" 63 mm (1,5-2 CV)
Joint mécanique	AISI 304 Viton [®] compatible au traitement au sel (électrolyseur)
Caractéristiques moteur	Classe F, IPX5, 50 Hz, 2 Pôles
Corps/turbine/panier/couvercle	PP + Fibres de verre/Noryl [®] + Fibres de verre/ABS/Polycarbonate
Taille du préfiltre	1.75 L

	Type CV	Côte A (mm)	Poids (kg)	Débit eau*	E/S	Raccord ø (mm)	P1 Max (W) (consommation max. de la pompe)	Puissance nominale du moteur P2 (W)	Max. Ampères P1 (A)	Quantité par palette	Réf.	
SUPER PUMP [®] PRO MONO-PHASÉE	1/2	535	15	10.3 m³/h	2" et 1,5"	2" : 50	650	650	2,95	24	SP2606HY81E2	IE2 ✓ ¹
	3/4	535	15	12.9 m³/h	2" et 1,5"	2" : 50	775	650	3,5	24	SP2608HY11E2	IE2 ✓ ¹
	1	535	15	14.3 m³/h	2" et 1,5"	2" : 50	790	650	3,75	24	SP2611HY161E2	IE2 ✓ ¹
	1,5	535	15,5	19.3 m³/h	2"	2" : 63	1070	790	4,8	24	SP2616HY221E2	IE2 ✓ ¹
	2	577	19	23.7 m³/h	2"	2" : 63	1540	1200	7,1	20	SP2622HY251E2	IE2 ✓ ¹
SUPER PUMP [®] PRO TRI-PHASÉE	1	254	15.5	13.5 m³/h	2" et 1,5"	2" : 50	910	600	2.6/1.5	20	SP2611HY163	IE3 ✓
	1.5	254	15.5	18 m³/h	2"	2" : 63	1060	750	2.85/1.65	20	SP2616HY223	IE3 ✓
	2	254	17.5	22.4 m³/h	2"	2" : 63	1310	1100	4.0/2.3	20	SP2622HY253	IE3 ✓

* À 8 m de colonne d'eau

1. La majorité de nos pompes sont déjà équipées de moteurs IE2. Pour certains codes, nous avons encore des stocks de pompes avec des moteurs IE1 et nous les expédierons jusqu'à épuisement des stocks. Les codes pompes moteurs IE1 sont les codes ci-dessus sans E2 à la fin