

ProSeries™ HI Advanced

ANNÉES DE GARANTIE



5 CUVE **3** ÉQUIPEMENTS

UNIQUEMENT POUR LA VERSION SIDE



SOLUTION FIABLE ET OPTIMALE

- **Nouveau design + Couvercle Twist Lock + vanne Vari-Flo™: votre partenaire idéal !**
- **Large ouverture supérieure** pour un accès facile (côté 220 mm), la meilleure de sa catégorie
- **Résistants** : filtres en polypropylène injecté, thermosoudés, adaptés aux traitements d'eau salée et chimiques traditionnels
- **Filtres adaptés aux piscines de taille jusqu'à 85 m³**
- **Avec vidange double : eau seulement / eau + média filtrant**
- **Facile à entretenir et à utiliser**, grâce à son couvercle en polycarbonate transparent (Side). Vous n'avez pas besoin d'outils pour ouvrir le filtre.
- **Base circulaire pour une assise optimale du filtre.**

NEW DESIGN



ProSeries™ HI Advanced Side

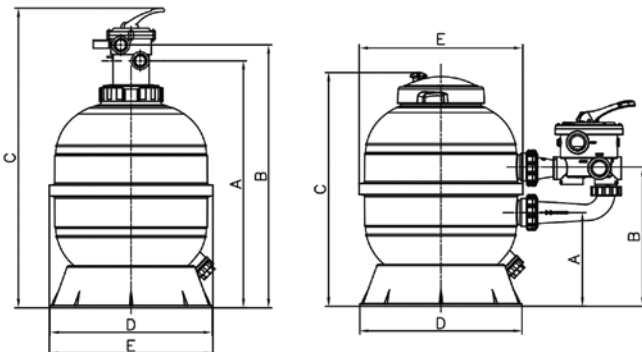
ProSeries™ HI Advanced Top



Vanne Vari-Flo™ 6 positions

Couvercle Twist Lock pour une ouverture facilitée

Socle circulaire pour une parfaite stabilité du filtre



Dimensions

Caractéristiques techniques

Température d'eau maximum	50°C
Pression de fonctionnement	0,5 - 1,3 bar
Pression maximum	2,5 bar
Connexion	1,5"
Cuve / Latéraux / Raccords union / Couvercle	PP/PP/ABS/PC, compatible eau salée
Granulométrie du média filtrant	0,4 ÷ 0,8 mm

	Débit	Diamètre ø	E/S	Surface filtrante	Poids vide	Sable	Dimensions					Réf.
							A	B	C	D	E	
PROSERIES™ HI ADVANCED SIDE	6 m³/h	400	1" ½	0,13 m²	10,5 kg	50 kg	256 mm	381 mm	641 mm	458 mm	453 mm	S160SIETL
	9,5 m³/h	500	1" ½	0,19 m²	12,5 kg	100 kg	335 mm	460 mm	798 mm	458 mm	553 mm	S210SIETL
	14 m³/h	600	1" ½	0,28 m²	15,5 kg	125 kg	381 mm	506 mm	881 mm	458 mm	653 mm	S240SIETL
PROSERIES™ HI ADVANCED TOP	6 m³/h	400	1" ½	0,13 m²	10 kg	50 kg	710 mm	770 mm	912 mm	458 mm	453 mm	S160TIETL
	9,5 m³/h	500	1" ½	0,19 m²	12 kg	100 kg	867 mm	927 mm	1069 mm	458 mm	553 mm	S210TIETL
	14 m³/h	600	1" ½	0,28 m²	15 kg	125 kg	950 mm	1010 mm	1151 mm	458 mm	653 mm	S240TIETL

	Description	Réf.
ACCESSOIRES	MP13V Manomètre ø50 1/4" vertical (raccord radial)	500206000051