

# Super Pump® VSTD

ANNÉES DE GARANTIE



À PARTIR DU 1<sup>ER</sup> OCTOBRE 2024



## L'ORIGINALE REVISITÉE

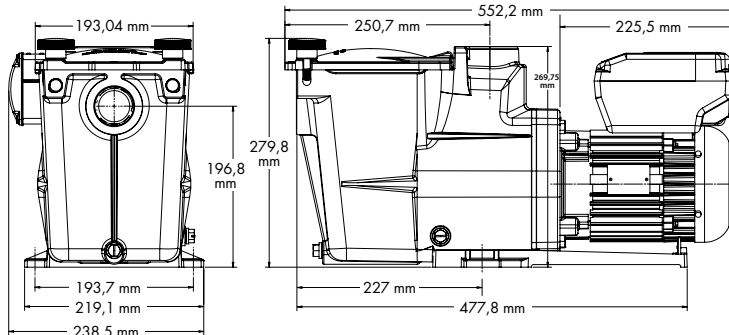
- Remplace la Super Pump® monovitesse sans modification d'installation
- Smart Inverter + moteur à aimants permanents + moteur synchrone : **jusqu'à 85 % d'économies sur la consommation électrique**
- Polyvalente et **silencieuse**
- **Facilité d'installation des branchements électriques**
- **Moteur à aimant permanent**



Adaptateur 2"/1.5" inclus avec le modèle 1CV



Le module de contrôle intuitif affiche les informations pertinentes comme la consommation d'énergie en temps réel. Amélioration du boîtier de contrôle, avec ajout de cinq programmes journaliers. Fonction « Skimming » qui permet d'écrémer la surface automatiquement toutes les heures, 2 heures ou 3 heures. **Mode Timer.**



## CONFIGURATEUR EN LIGNE POMPE VS



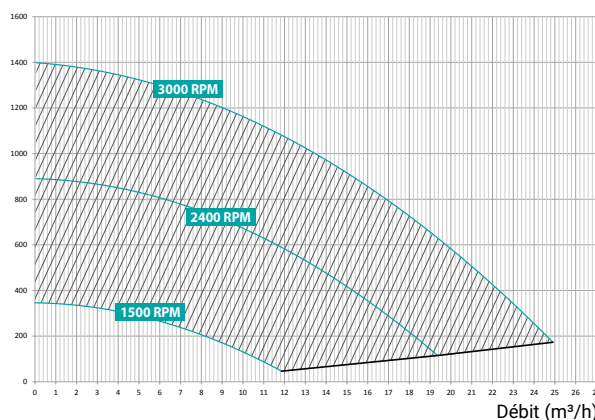
Comme nous le savons, il n'est pas toujours facile de définir la bonne pompe pour votre piscine. Nous avons développé un outil pour que cette étape soit plus facile. En quelques clics vous trouverez quelle est la meilleure pompe à vitesses variables d'Hayward® et les économies que vous pourriez réaliser.

### Caractéristiques techniques

Temp. Maxi de l'eau	35°C
Joint mécanique	AISI 304, compatible au traitement au sel (électrolyseur)
Caractéristiques moteur-variateur	Classe F, IPX5, 50 Hz et 60 Hz, Brushless VFD
Corps/turbine/panier/couvercle	PP + Fibres de verre/Noryl® + Fibres de verre/ABS/Polycarbonate
Taille du préfiltre	1.75 L

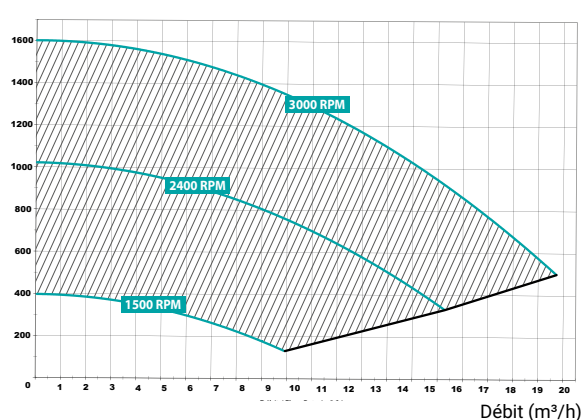
### • Courbe 1 CV

Pression (mbar)



### • Courbe 1,5 CV

Pression (mbar)



Vitesse	Type CV	Poids (kg)	E/S	Débit eau*	P1 Max (W) (consommation max. de la pompe)	Puissance nominale du moteur P2 (W)	Max. Ampères P1 (A)	Quantité par palette	Réf.
600 - 3000 RPM (20 rpm)	1	14	2" et 1,5"	@10 m: 13,8 m³/h @8 m: 16,5 m³/h	950	750	4,4	20	SP2611VSTD
600 - 3000 RPM (20 rpm)	1,5	16	2"	@10 m: 16 m³/h @8 m: 18 m³/h	1240	1100	5,9	20	SP2616VSTD

\* À 3000 Rpm

SUPER PUMP® VSTD